

World Class Power Solutions



ESPECIFICACIÓN UNIDAD DE ALIMENTACIÓN 48V DC

TELECOM

SISTEMA FLEXIBLE

BLT 48/N 12000.TELECOM1

ÍNDICE

1. Introducción	3
2. Seguridad	3
3. Descripción del sistema	4
4. Componentes	7
5. Unidad de control (MCU 2500)	8
6. Módulo rectificador TEBECHOP 12000	11
7. Subrack de rectificadores	14
8. Módulo de distribución	15
9. Armario	15
10. Rack de baterías	16
11. Baterías	16
12. Instalación y mantenimiento	16
13. Repuestos recomendados	17
14. Diagrama de bloques	18



1.- INTRODUCCIÓN

El objeto de este documento es recoger todas las características del sistema de alimentación tipo BLT 48 / n 12000.TELECOM1, para tener una definición exacta del mismo. El diseño de este sistema es ideal para alimentar los sistemas de telefonía móvil, proporcionando -48 Vdc a partir de la red eléctrica comercial.

2.- SEGURIDAD

En el sistema están marcados los siguientes símbolos eléctricos internacionales se utilizan los mismos en sus sistemas de funcionamiento y visualización:



Importante! Ver documentación!



Corriente alterna



Corriente directa



Tierra (Suelo)



Funcionamiento



Tensión de entrada (red) disponible/parpadea durante la transmisión de datos vía satélite bus



Fallo fusible salida



Fallo unidad



Tensión de salida alta bloqueo



Fallo ventilador



Puntos de medida corriente de salida (I_{rated} = 5V)



Puntos de medida tensión de salida (Voltio, R_i 3kOhm)

Documento: Especificación BLT 48/n 12000.TELECOM1	Ciente: TELECOM	Autor: MD / CH	Fecha: 31/5/2007	3/16
----------------------------------------------------------	------------------------	-----------------------	-------------------------	------



- 1 La instalación, el funcionamiento, el mantenimiento y la reparación de la unidad deberán llevarse a cabo siempre de conformidad con estas instrucciones.
- 2 Asegúrese de que solo tengan acceso a la unidad personas cualificadas y con autorización.
- 3 Aun cuando la unidad esté apagada, algunos componentes internos permanecen vivos mientras este conectado al suministro de energía o la batería.
- 4 Los condensadores internos pueden todavía estar cargados aun cuando toda la unidad esta completamente libre de tensión. Asegurases que los condensadores son debidamente descargados por un técnico cualificado antes de tocar las conexiones.
- 5 Al trabajar con la unidad, utilice únicamente herramientas debidamente aisladas.
- 6 Todas las personas que trabajen con la unidad deberán estar familiarizadas con los procedimientos de primeros auxilios con respecto a accidentes con la electricidad.
- 7 Cumpla siempre el reglamento de la compañía o autoridad local de suministro de energía así como cualquier otra norma de seguridad pertinente.

3.- DESCRIPCIÓN DEL SISTEMA

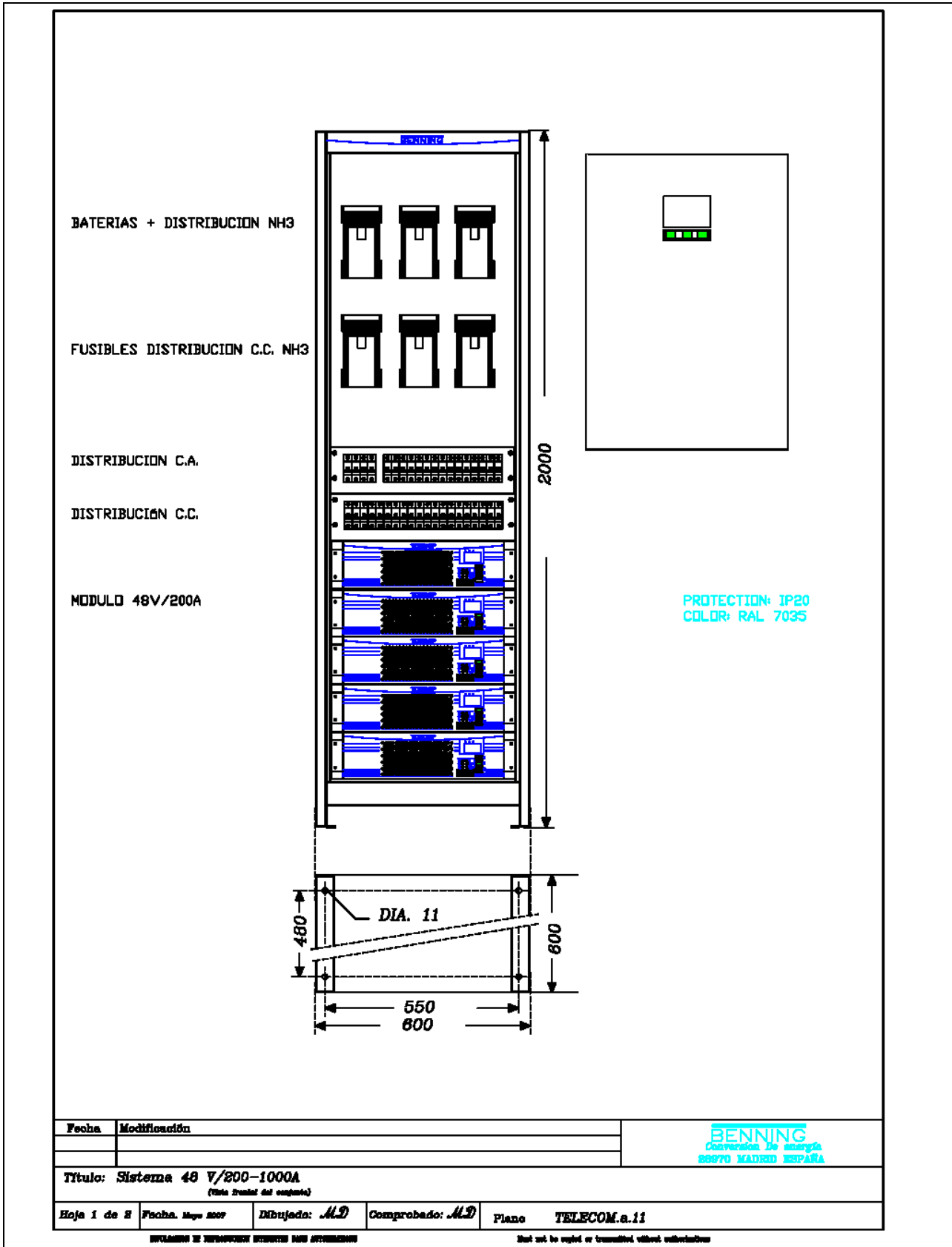
El sistema de alimentación es una construcción modular y sirve como una fuente de alimentación ininterrumpida para estaciones base, con una tensión nominal de 48V DC. La ampliación de los rectificadores se puede realizar de forma fácil, en poco tiempo, sin necesidad de interrumpir el funcionamiento normal del sistema. La carga necesaria para las baterías se puede realizar según los requisitos con carga y flotación o flotación-carga. Las baterías y las conexiones de utilización están conectadas en paralelo en todas las condiciones (funcionamiento paralelo continuo).

La supresión de radio interferencia, Grado B en EN 55022, y supresión de ruido para $> 2\text{mV}$ con filtro A, conforme a las especificaciones CCITT 0.44.

Los rectificadores en modo conmutado, montado en rack, son utilizados para transformar la tensión alterna comercial de trifásica 380 V_{AC} en tensión continua de 48V. Los rectificadores son del tipo de conexión en caliente y por lo tanto sustituibles en funcionamiento del sistema. El diseño mecánico esta realizado de tal forma que se conecta el módulo en un subrack.

Documento: Especificación BLT 48/n 12000.TELECOM1	Ciente: TELECOM	Autor: MD / CH	Fecha: 31/5/2007	4/16
----------------------------------------------------------	------------------------	-----------------------	-------------------------	------





Documento: Especificación BLT 48/n 12000.TELECOM1	Cliente: TELECOM	Autor: MD / CH	Fecha: 31/5/2007	5/16
---------------------------------------------------	------------------	----------------	------------------	------



4.- COMPONENTES

El sistema de energía BLT 48/n 12000.A1 es un diseño modular compuesto de los siguientes elementos dispuestos en sentido descendente:

- Zona de destinada al paso de cables DC, acometida de CA, fusibles de batería/distribución y alarmas del sistema.
- Subrack de 3U de distribución DC que comprende los automáticos de cargas prioritarias, no prioritarias y de baterías, junto con los contactores de cargas prioritarias y no prioritarias.
- Subrack de 3U de distribución AC.
- Puerta con el controlador MCU 2500 con su correspondiente display.
- Subrack de 3 U con capacidad de 1 módulo rectificadores TEBECHOP 12000 HD (Hot Plug).

5.- UNIDAD DE CONTROL (MCU 2500)

El módulo de control utilizado es el MCU 2500. Realiza la gestión y supervisión global del sistema. Su función básica es soportar el software de comunicación para recibir tanto los datos como las alarmas de los distintos elementos del sistema y presentarlos en pantalla, así como, agrupar las alarmas que se desean enviar vía remota. Utilizando el sistema de monitorización remota MCU, es posible controlar y monitorizar el sistema de alimentación a través de una red pública telefónica. La información y parámetros de funcionamiento pueden ser transmitidos a un punto central de control por medio de un módem. Un PC, situado en el centro de control, recoge la información y se la muestra al operador en la pantalla.

Es necesario hacer constar que el módulo de control no fuerza a los rectificadores a ningún valor por defecto en caso de fallo del mismo, pues los rectificadores son autónomos por si mismos con los valores a los que se prefijan en la instalación, no perdiendo dicha configuración, aún cuando se produzca un corte total del sistema, hasta que se reconfiguren los mismos con otros parámetros. La limitación de corriente será del 10% de la capacidad de las baterías en Ah.

Documento: Especificación BLT 48/n 12000.TELECOM1	Cliente: TELECOM	Autor: MD / CH	Fecha: 31/5/2007	6/16
----------------------------------------------------------	-------------------------	-----------------------	-------------------------	------



El display del módulo de control está situado en el frontal del equipo. Posee cuatro teclas para el acceso a los distintos menús del sistema.

Schematic diagram MCU 2500

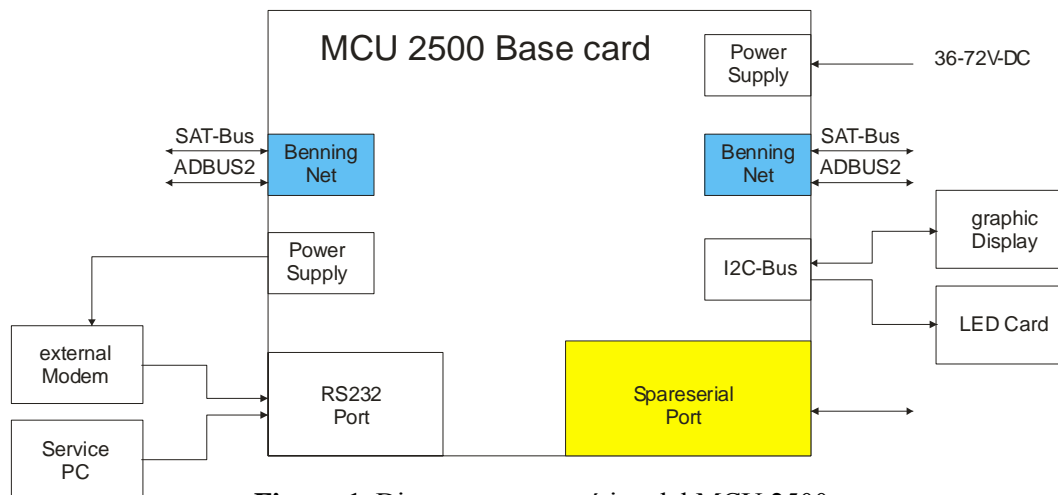


Figura 1. Diagrama esquemático del MCU 2500.

El bus satélite (SAT-Bus RS485) conecta individualmente los rectificadores al MCU. Parámetros de funcionamiento, valores de medida, comandos remotos y mensajes de error son todos enviados, a y desde el módem, a través del SAT-Bus.

La MCU ofrece 8 entradas digitales para la conexión de alarmas externas y medidas de los parámetros: tensiones, corrientes y temperaturas.

La prueba de batería se realiza de forma automática, ajustando la duración e intervalo de duración de la misma. Los rectificadores en este caso no se desconectan, solo se modifica su tensión, de ésta forma si las baterías no están presentes o no disponen de carga suficiente, el sistema sigue funcionando. La parada de prueba de baterías se puede realizar de forma manual.

No obstante sí la batería no posee la capacidad esperada, la prueba se para de forma automática y se emite una alarma de fallo prueba de baterías. De la misma forma, sí la batería cumple con lo esperado y programado, se indica una prueba de baterías correcta. Sí se tiene un módem conectado, se envía un informe de de forma automática.

Documento: Especificación BLT 48/n 12000.TELECOM1	Cliente: TELECOM	Autor: MD / CH	Fecha: 31/5/2007	7/16
----------------------------------------------------------	-------------------------	-----------------------	-------------------------	------



La unidad de display muestra los valores medidos (tensiones, corrientes y temperaturas), modo de funcionamiento y alarmas del sistema.

Una interface RS232 ofrece la conexión para un PC o para un módem telefónico.

Schematic diagram Benning Net and Spare serial Port MCU

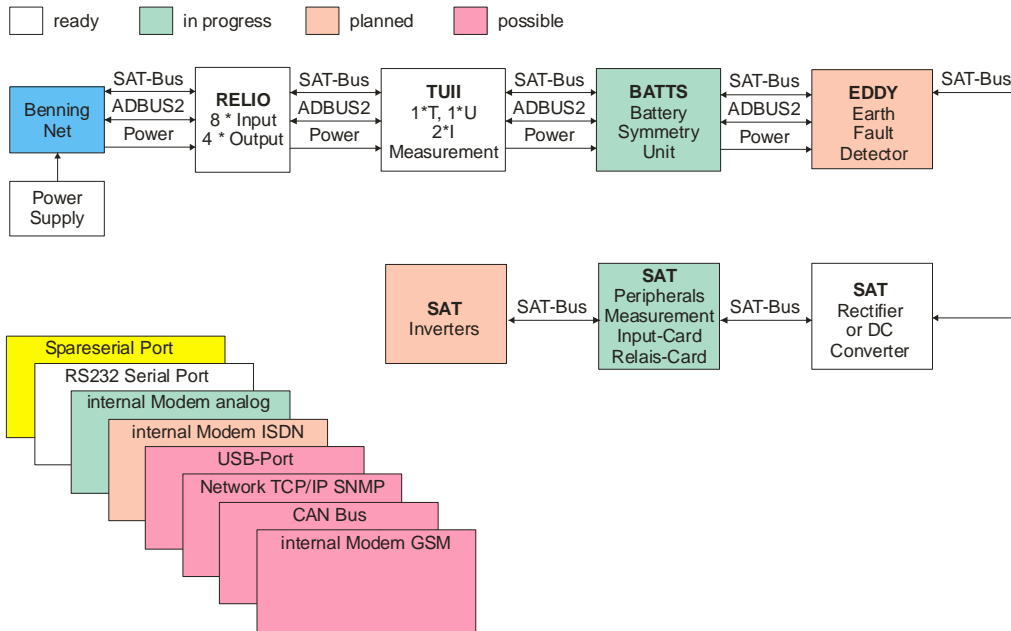


Figura 2. Accesorios del MCU 2500.

Tabla 1. Características del MCU 2500.

MCU 2500 Tarjeta base			
Dimensiones	(170x130x35) mm		
Tensión de entrada	36-72V-DC		
Fuente de alimentación interna	1	Para todos los componentes externos	
Interface RS 232	1	Conexión PC	
		Modem externo (Analogico o ISDN)	
Interfases disponibles	1	RS 232 puerto serie	
		Modem Interno analogico	
		Modem Interno ISDN	
		Modem Interno GSM	
		Puerto USB	
		Network TCP/IP, SNMP	
		CAN Bus	
Benning Net	2	SAT-Bus / ADBUS2	
I2C-Bus	1	Display gráfico y tarjeta de LED	
Componentes externos			
Unidad RELIO	6 unidades conectables	8 x entradas digitales	<i>max. 3 "Unidades RELIO" conectables a la MCU 2500</i>
		4 x relay de salida	
Unidad TUII		1 x medidores de temperatura	<i>max. 3 " Unidades TUII" conectables a la MCU 2500</i>
		1 x medidores de tensión	
Unidad BATTs		2 x medidores de corriente	<i>max. 5 " Unidades BATTs" conectables a la MCU 2500</i>
		1 x simetría de batería	
Unidad EDDY	1 x detector de fallo a tierra	<i>max. 3 " Unidades EDDY" conectables a la MCU 2500</i>	
Funciones de la MCU			
Registro de 200 eventos			
Desconexión/Conexión por mínima tensión en cargas prioritarias/no prioritarias.			
Tensión de carga			
Limitación de corriente de batería			
Test de batería			



6.- MÓDULO RECTIFICADOR TEBECHOP 12000

Los módulos son de conexión en caliente, no afectando al sistema la conexión – desconexión de los mismos durante el funcionamiento, lo que asegura una rápida y fácil sustitución en caso de avería.

En la parte frontal de los módulos se puede medir mediante un voltímetro, (en unas bornas dedicadas para éste fin), la tensión interna del módulo así como la corriente de salida del mismo. Al mismo tiempo una señalización completa mediante diodos LED en el frontal, así como un display digital, nos indican en todo momento el estado del rectificador o el fallo que se ha producido en el mismo.

La tecnología DSP utilizada en el diseño del módulo le permite un volumen compacto (5 unidades por rack de 3 U) y un alto rendimiento aún a cargas del 50%, así como un factor de potencia de 0,99.

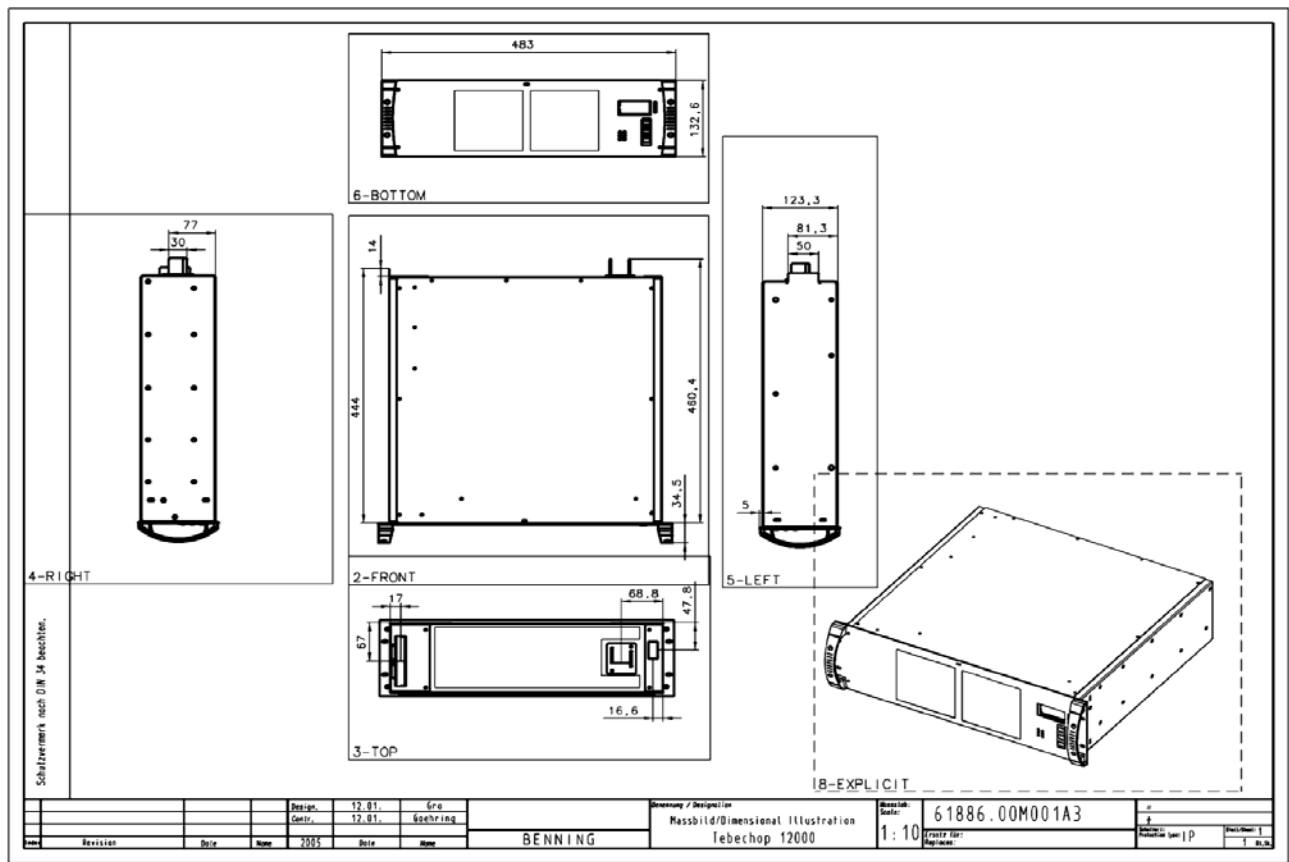


Figura 3. Vista módulo rectificador de 12000 W (48 V).

Documento: Especificación BLT 48/n 3000.A1	Cliente: AMENA	Autor: MD / CH	Fecha: 2/11/2005	10/16
--------------------------------------------	----------------	----------------	------------------	-------



Cada modulo rectificador está equipado con una tarjeta satélite, la cual le permite controlar y monitorizar el modulo. La tarjeta satélite está integrada dentro del rectificador y se conecta mediante bus al control remoto MCU. Los parámetros de funcionamiento y las funciones de señalización son monitorizadas y seguidas a través del bus. Los ajustes de los parámetros de funcionamiento son posibles a través del bus, utilizando un ordenador personal u otro tipo de PC. El módulo de control permite en todo momento conocer el estado de todo el sistema, permitiendo además, de forma opcional, realizar una conexión remota vía módem o con conexión TCP/IP.

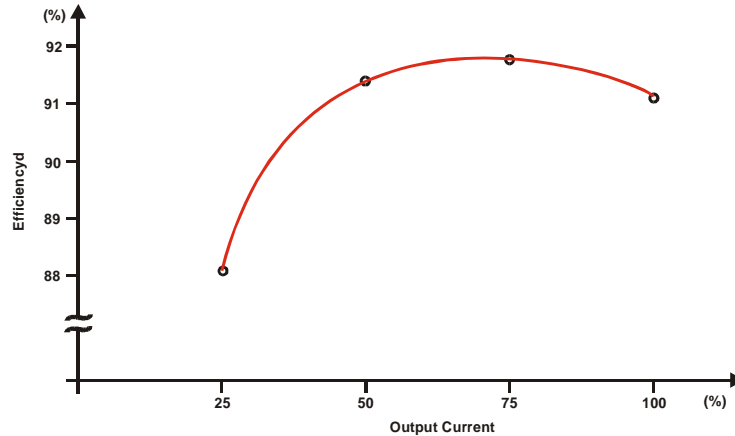
Las características técnicas se resumen:

INPUT	
Tensión de entrada:	400 V _{AC} , trifásica (sin neutro)+ PE (+15, -10%)
Máxima corriente de entrada a tensión nominal:	22 A
Máxima corriente de entrada a tensión mínima:	26 A
Frecuencia nominal:	50 – 60 Hz
Factor de potencia:	>0.94 a corriente nominal de entrada

OUTPUT	
Tensión nominal:	48 V _{DC}
Tensión de carga:	57,6 V = 2.4 Voltios por elemento (ajustable entre 2.30 y 2.45 Voltios por elemento)
Tensión de flotación:	54 V = 2.25 Voltios por elemento (ajustable entre 2.20 y 2.30 Voltios por elemento)
Tolerancia estática:	± 1%
Corriente nominal de salida:	200 A
Característica de salida:	Potencia constante, máximo 12000 W.

Output Current (IA) [A]	Output Voltage (UA) [V]
188	57.6
200	48.0
240	43.2

Tensión de ruido: ≤ 2 mV, con filtro A, según especificaciones CCITT 0.41
 Rizado: $\leq 0.2\%$ pk-pk
 Rendimiento: $\geq 91\%$



Potencia nominal de salida: 12000W en el rango 340 a 460V_{AC}

VARIOS

Radio Interferencia: Supresión Clase B (EN 55022)
 Temperatura ambiente: -33 °C hasta 55 °C
 Altura: máximo 2000 m sobre nivel del mar
 Protección: 1 en VDE 0804 e IEC 950 aislamiento de seguridad entre entrada y salida.
 Ruido acústico: ≤ 45 dB (A)

LED indicadores

- Funcionamiento
- Fallo tensión de salida alta
- Fallo fusible
- Fallo ventilador
- Temperatura alta
- Fallo unidad

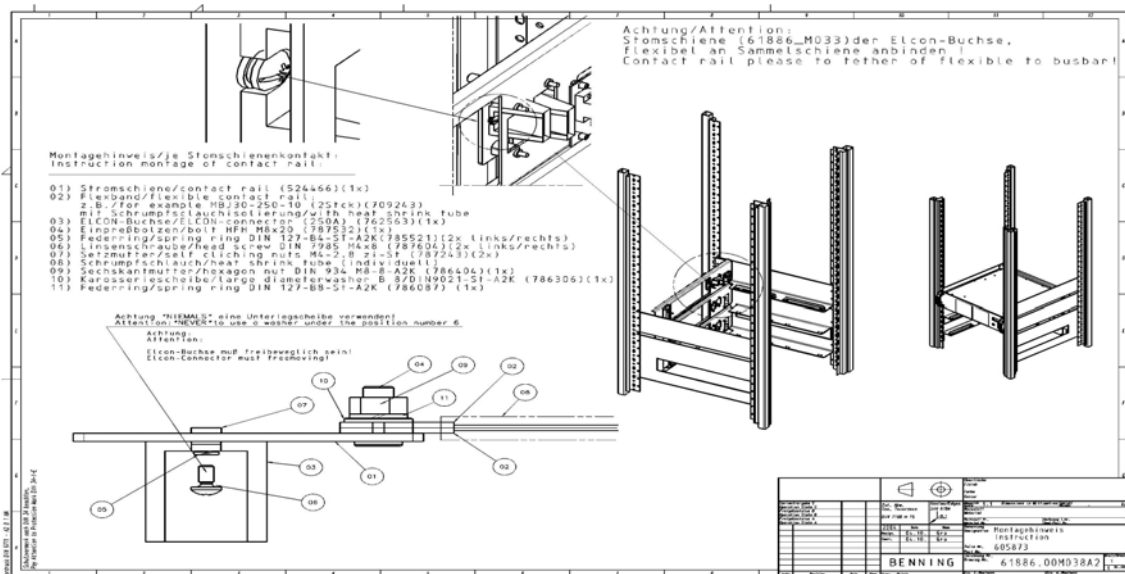
Display:

- Indicación de tensión, corriente, temperatura, fallo de red (ERR10), tensión de salida alta (ERR13), fallo de la unidad (ERR12), etc...

DATOS MECÁNICOS		
Dimensiones:	H 133 x W 19”(483) x D 430 mm	
Peso:	2.9 kg aproximadamente	
Ventilación:	ventilada, con control de temperatura	
CONEXIONES		
Entrada de red:	Conector	
Tensión de salida:	Conector	
Interface / Bus:	Conector	
NORMAS		
EN 60950	EN 55022	EN 61000-3-2
EN 60742	IEC 747	EN 61000-3-3
EN 61000-4-2	EN 61000-4-3	IEC 950 / EN 60950 / UL 1950
EN 61000-4-4	EN 61000-4-5	

7.- SUBRACK DE RECTIFICADORES

Las dimensiones de los módulos rectificadores permiten una configuración de 1 módulo en un rack de 3 U. La acometida de alterna se realiza de forma individual a cada rectificador, siendo la alimentación de entrada de 440 V CA. trifásica sin neutro.



Documento: Especificación BLT 48/n 12000.TELECOM1	Cliente: TELECOM	Autor: MD / CH	Fecha: 31/5/2007	13/16
----------------------------------------------------------	-------------------------	-----------------------	-------------------------	-------



8.- MÓDULO DE DISTRIBUCIÓN

- **Módulo DC:**

El módulo tiene unas dimensiones de 3U de altura y tiene capacidad para 20 interruptores separando cargas no prioritarias de cargas prioritarias e incluyendo dos contactores para las mismas.

Esta unidad también incluye un contactor para desconexión de batería (LVD).

- **Módulo AC:**

El módulo tiene unas dimensiones de 3U de altura y contiene un interruptor de entrada por cada módulo rectificador y un interruptor general de entrada.

- **Distribución por fusibles:**

En la parte superior del equipo se sitúan los fusibles de baterías y fusibles de distribución (calibres a definir en cada caso).

9.- ARMARIO

- Entrada de cable por la parte superior:

- AC: fondo izquierda.
- DC: centrado.
- Alarmas: fondo derecha.

- Color: RAL 7035

- Protección: IP 20

Los requerimientos de la norma (BGV A2) están totalmente implementados. Todos los componentes bajo tensión están protegidos contra contactos directos e indirectos.

Las dimensiones de los sistemas vienen descritas en la tabla siguiente:

SISTEMA VERSIÓN 2	Altura:	2000 mm.
	Profundidad:	600 mm.
	Ancho:	600 mm.

Documento: Especificación BLT 48/n 12000.TELECOM1	Cliente: TELECOM	Autor: MD / CH	Fecha: 31/5/2007	14/16
----------------------------------------------------------	-------------------------	-----------------------	-------------------------	-------



10.- INSTALACIÓN Y MANTENIMIENTO

La instalación del sistema es sencilla, existiendo una norma BENNING tanto para su instalación como para la aceptación de los sistemas.

El material enviado con cada sistema permite la unión entre las diferentes partes mecánicas, asegurando una pieza compacta y fijando además todo a la pared por su parte superior.

El sistema no necesita ningún tipo de mantenimiento durante su normal funcionamiento, no obstante es aconsejable comprobar cada cierto tiempo que no existe ningún obstáculo que impida la circulación de aire para la correcta refrigeración del sistema, y si fuese necesario por estar en ambientes con demasiada contaminados de impurezas en suspensión, limpiar los orificios de entrada de los rectificadores para una mejor refrigeración.

No obstante si fuese necesario realizar cualquier reparación o supervisión del mantenimiento, ésta se puede realizar sin necesidad del apagado del sistema, pues todas sus partes son accesibles desde la parte frontal y con conexión desconexión en caliente, excepto por supuesto los contactores de desconexión de baterías, aún cuando ésta operación se puede realizar en un tiempo muy corto, debido al fácil acceso de éstos.

13.- REPUESTOS RECOMENDADOS

La lista de repuestos recomendados junto con los códigos Benning se muestran a continuación.

Cantidad recomendada	Descripción
1 %	MCU 2500
2 %	TEBETCHOP 12000



