

MATERIALES :

SE/SEX : SECCIONADOR BAJO CARGA ZOLODA. MOD. OETL 63 A.

FRG/SG/TG : BASE PORTAFUSIBLE TIPO NH-00 CON CARTUCHO NH-00 DE 63 A.

FRR/SR/TR : CONTACTOR TRIPOLAR MARCA TELEMECANIQUE MOD. LC1-D50 BOBINA 220 V. ca.

CG/CR : RELE TERMICO MARCA TELEMECANIQUE MOD. LR2-D3355

RT : FUSIBLE SECCIONABLE MARCA FOURNAS

F1 aF12 : TRANSFORMADOR DE CORRIENTE REL. 50/5 A. 5 VA. Cl. 1 n<5

TIR/S/T : BORNERA DE POTENCIA BORNES ZOLODA MOD.SSK-16

XC : INTERRUPTOR MANUAL A PALANCA CAP. 10 A.

IL1/2/3/4 : LAMPARA REDONDA CLARA PARA 220 V. 40 W. ROSCA EDISON MIGNON

L1/3 : LAMPARA REDONDA CLARA PARA 48 V. 40 W. ROSCA EDISON

L2/4 : LLAVE CONMUTADORA TRIPOLAR A LEVAS DE DOS VIAS MARCA VEFBEN MOD. L200-223 MONTAJE SOBRE PANEL

SV : EQUIPO ADQUISIDOR DE DATOS DE MAGNITUDES ELECTRICOS

30S : CUENTA HORAS

Hr : TERMOMETRO

Tr : MANOMETRO

Pr : TECLADO MARCA CAIPE

TCLDS : PROTECCION DE MOTOR (ESPIA)

PM : INDICADOR DE FUNCIONES

IF : INDICADOR DE SENALIZACION Y ALARMA

SYA : PULSADOR DE RESET

RS : PULSADOR DE PRUEBA DE LAMPARAS

PPPL : PULSADOR AUTOMATICO

AUT : PULSADOR MANUAL

MAN : LLAVE DE ARRANQUE

ARR : PULSADOR DESCONEXION DE GRUPO (ROJO)

PA1 : PULSADOR CONEXION DE GRUPO (VERDE)

PC1 : PULSADOR DESCONEXION DE RED (ROJO)

PA2 : PULSADOR CONEXION DE RED (VERDE)

PC2 : PULSADOR PARADA EMERGENCIA (ROJO)

PE : LLAVE DE ENCLAVAMIENTO RED

EC2 : TOMACORRIENTE BIPOLAR PERNO REDONDO 10 A. STECK S2006/6

T48 : TOMACORRIENTE BIPOLAR CON TOMA DE TIERRA PERNO CHATO CAP. 10 A.

T220 : SENSOR DE BAJA BATERIA DE ESTACION

SB : SENSOR DE FRECUENCIA DEL GENERADOR

SG : FUENTE DE CORR. ALTERNA A CORR. CONTINUA 220/48 V.

FCA : FUENTE DE SWITCHING 48/0,+,- 12 Vcc.

FSW : TRANSDUCTOR DE TENSION MARCA CAIPE

TT : TARJETA DE TELESENALENACION

TS : SALIDA DE TELESENALENACION A RELE

RS1 : TABLERO DE PUEBAS

TP : CONTROL LOGICO PROGRAMABLE MARCA CAIPE C/SISTEMA OPERATIVO ROMSOLI

PLC : RELE AUXILIAR MARCA FINDER MOD 60-13 BOB. 12 Vcc.

AQUE,RM,IGN : RELE AUXILIAR MARCA FINDER MOD 55-34 BOB. 12 Vcc.

A/M,FM,TRANS : RELE AUXILIAR MARCA FINDER MOD 55-34 BOB. 48 Vcc.

XBAT : BORNERA DE DISTRIBUCION DE TENSIONES (BORNES ZOLODA SSK4-LB/1)

XF : BORNERA PILOTO (BORNES ZOLODA SSK4-LB/1)

XP : MICROSWITCH

SW :

NOTAS :

- INDICA CABLE DE 16 mm² (NEGRO)
- INDICA CABLE DE 2,5 mm² (NEGRO)
- INDICA CABLE DE 1,5 mm² (NEGRO)
- INDICA CABLE DE 2,5 mm. (BICOLOR VERDE- AMARILLO)

LOS CONDUCTORES CUYA SECCION NO SE ENCUENTRE INDICADA SON DE 0,75 mm. COLOR NEGRO.


REV.	DESCRIPCION	FECHA	PROYECTO	EJECUTO	CONTROLADO	APROBO
0	PARA CONSTRUCCION	27/09/96	J.T.	R.E.N.	E.M.	O.S.

PROYECTO :	J. TAMULIS	19/03/96	CONTROLADO :	E. MEDVEDOCKY	25/03/96
EJECUTO :	R. E. NASUR	20/03/96	APROBO :	O. SOLIMA	26/03/96

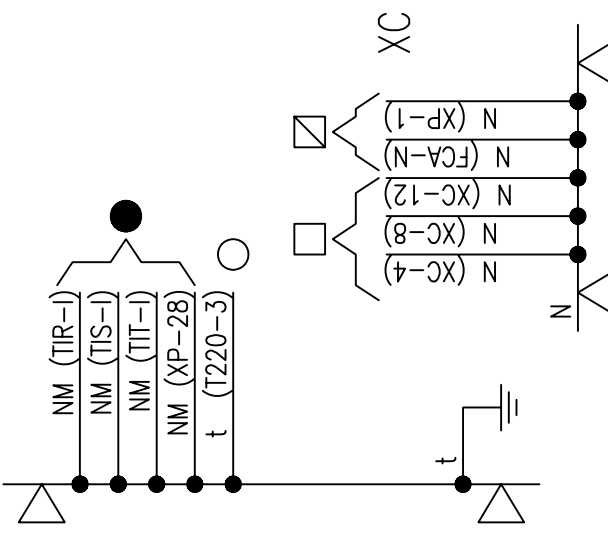
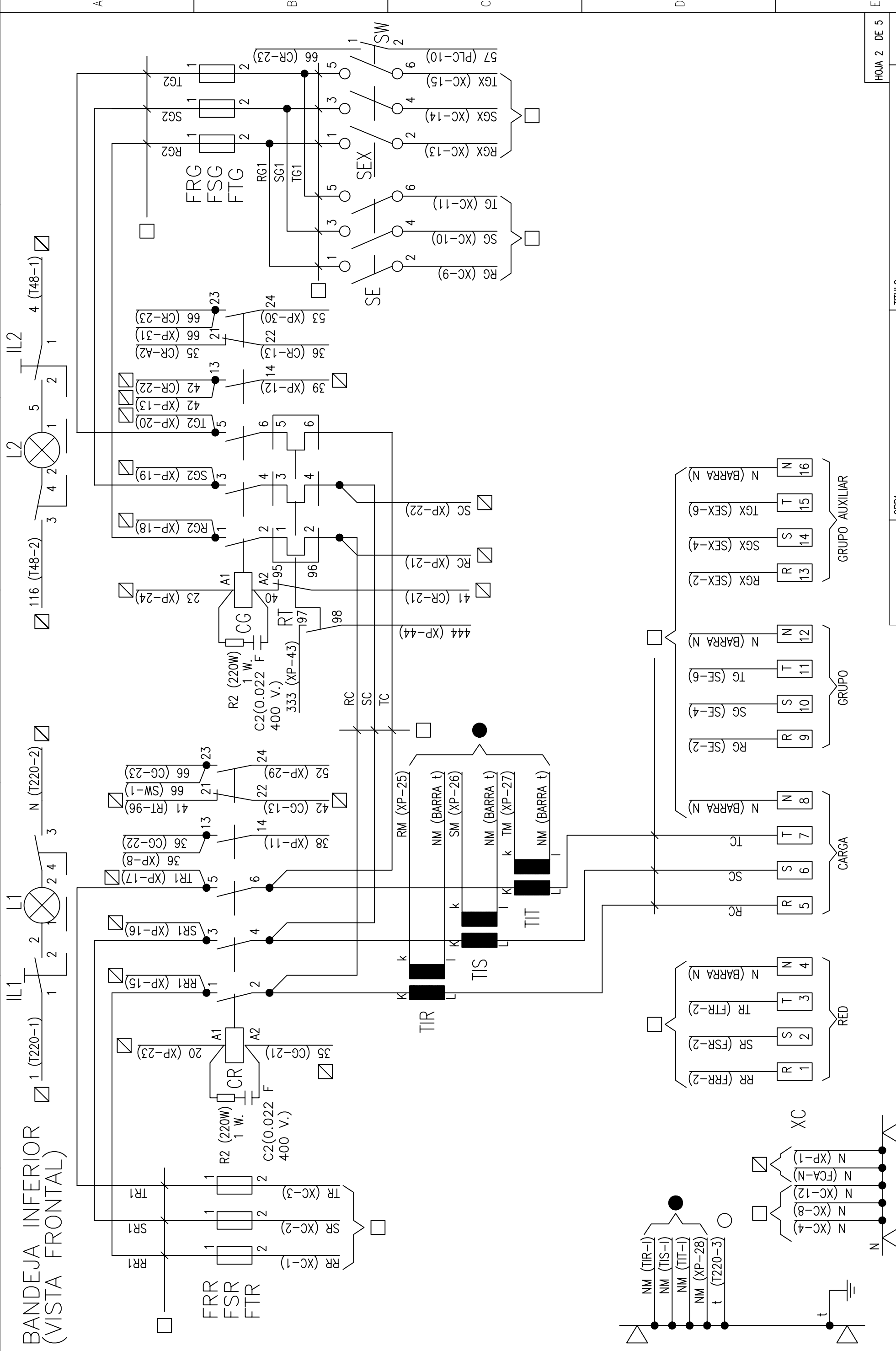
COMITENTE : OBRA :

TITULO :

TABLERO DE TRANSFERENCIA AUTOMATICA
TIPO TTA-M2.4 - ESQUEMA DE CABLEADO

	ESTE DOCUMENTO CONTIENE INFORMACION DE PROPIEDAD DE LA EMPRESA Y SUS AFILIADAS SU REPRODUCCION TOTAL O PARCIAL SIN NUESTRA APROBACION ESCRITA ESTA PROHIBIDA.	DOCUMENTO N° :	nel 6302	REVISION	a
			REEMPLAZA A : TTA-M2.4/4001TC	ESCALA :	HOJA 1 DE 5
		REALIZADO EN :	S/ESC		

BANDEJA INFERIOR
(VISTA FRONTAL)



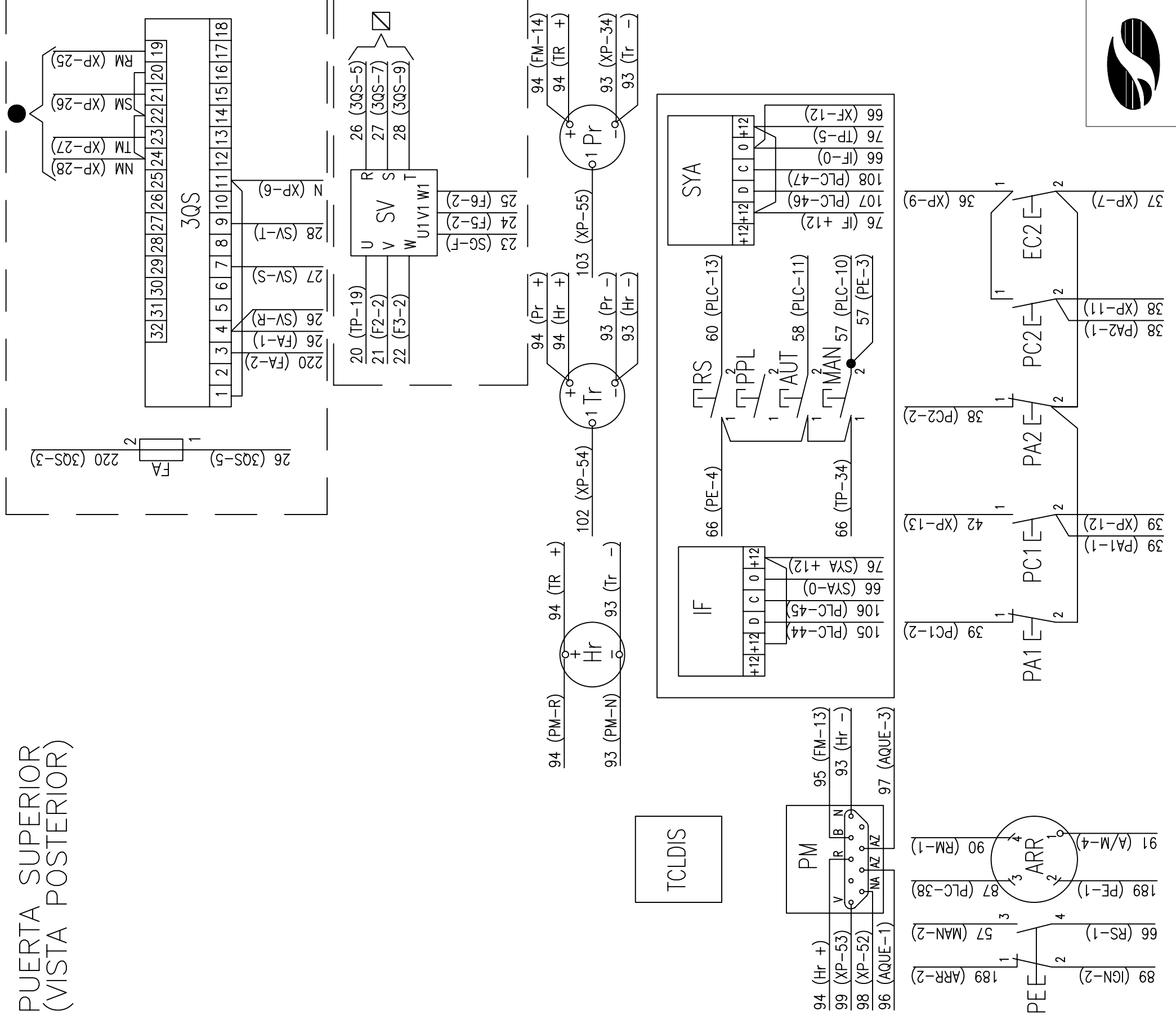
OBRA :

TITULO : TABLERO DE TRANSFERENCIA AUTOMATICA TTA-M2 ESQUEMA DE CABLEADO	27/09/96
PROYECTO R.E.N.	REVISION
PLANO N° : nel 6302	a

HOJA 2 DE 5

PUERTA SUPERIOR
(VISTA POSTERIOR)

LATERAL IZQUIERDO
(VISTA FRONTAL)

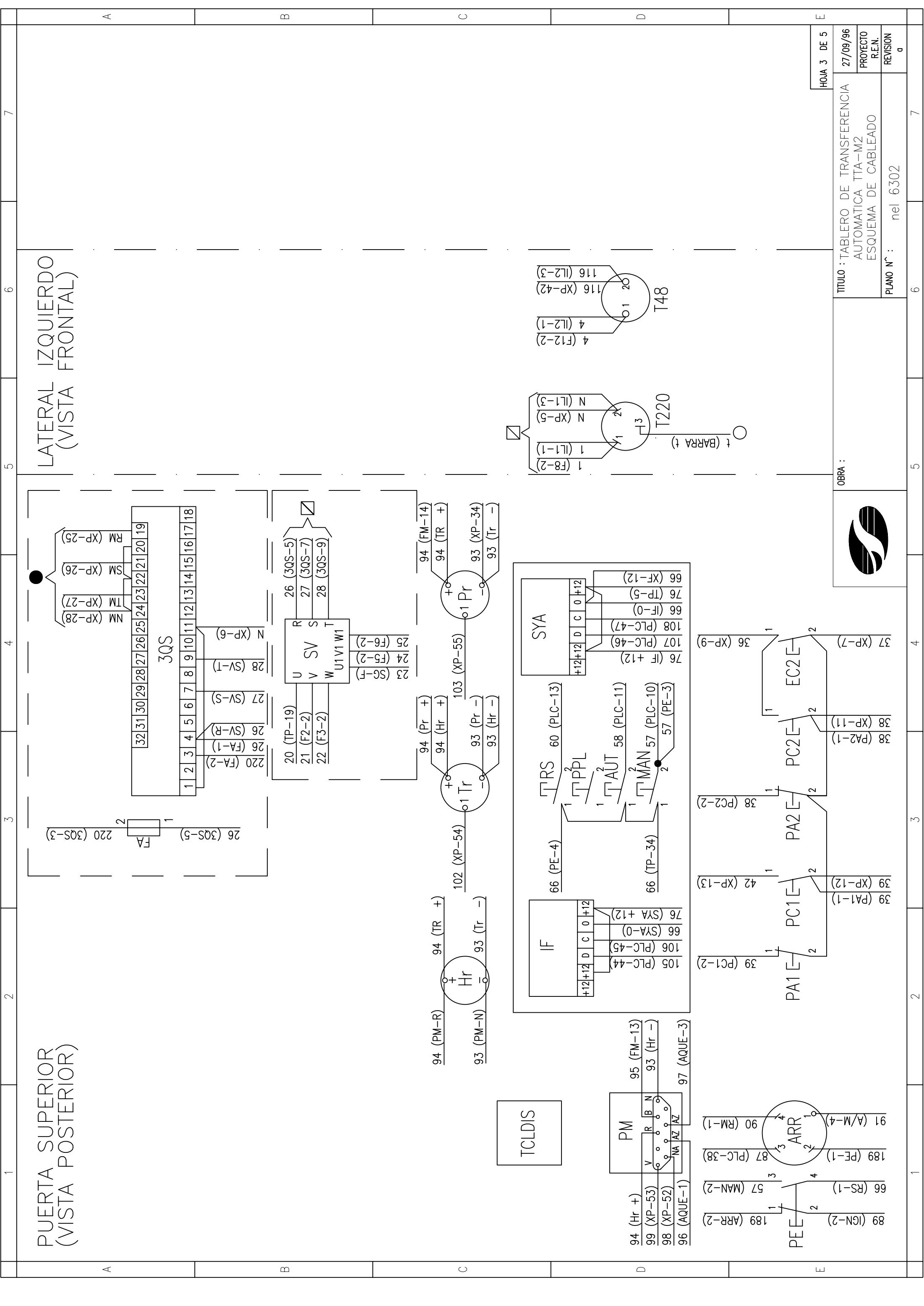


OBRA :

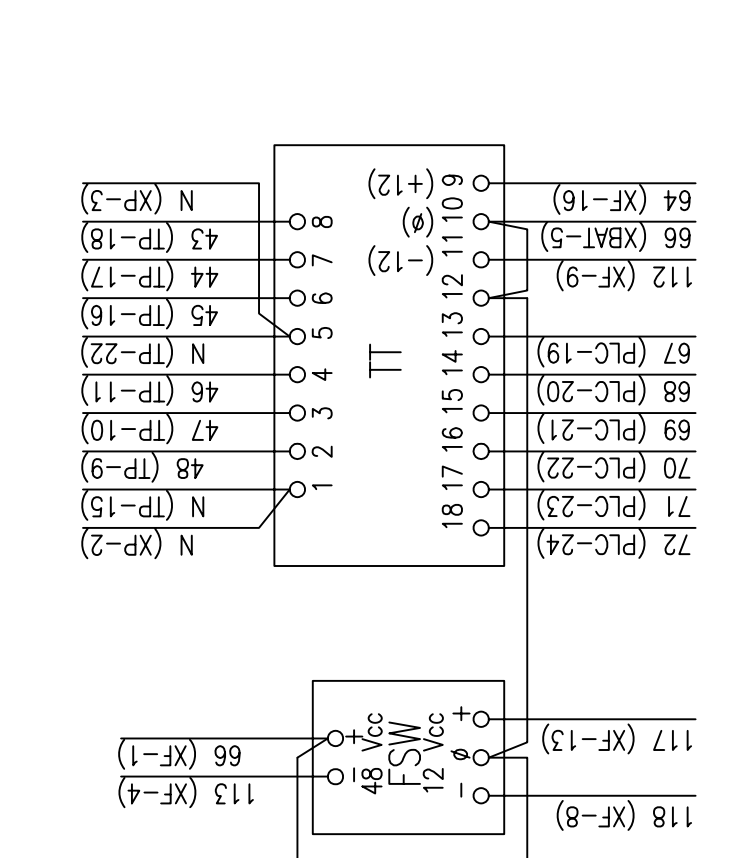
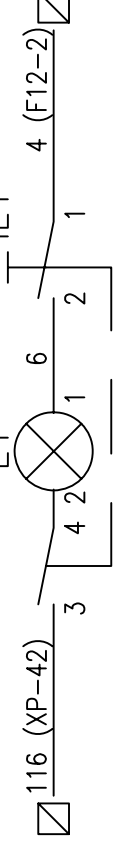
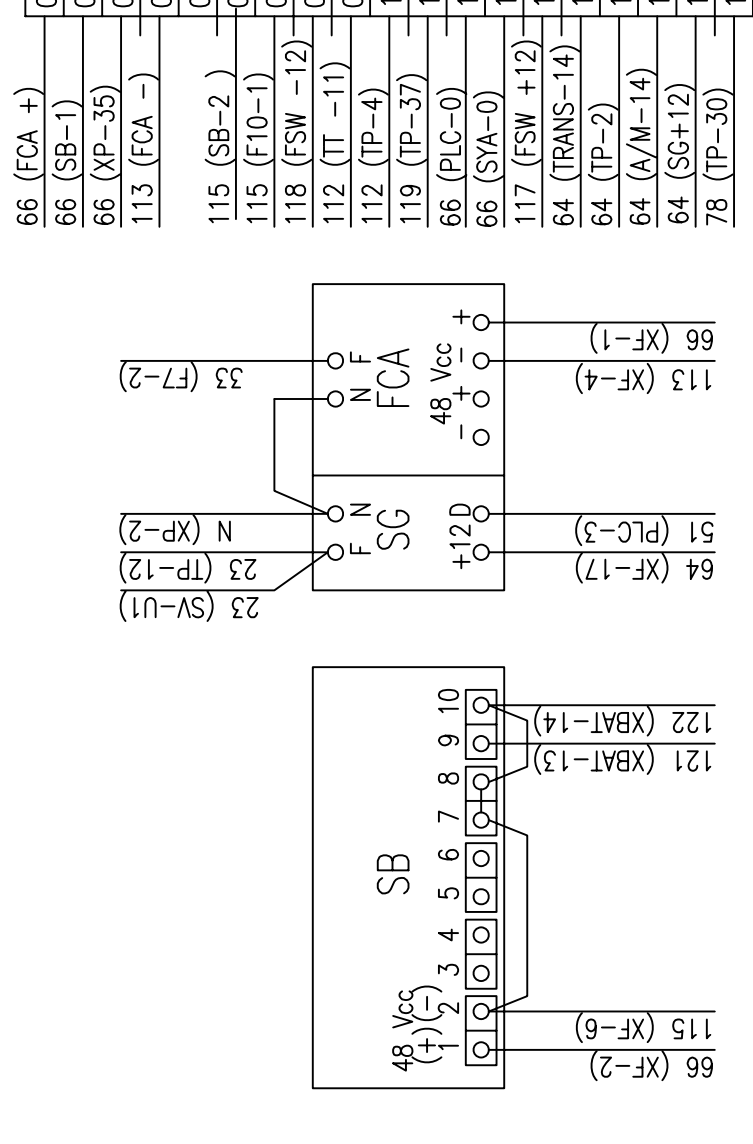
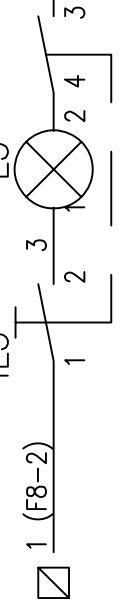


TITULO : TABLERO DE TRANSFERENCIA AUTOMATICA TTA-M2 ESQUEMA DE CABLEADO	27/09/96
PLANO N° : nel 6302	PROYECTO R.E.N.
	REVISION
	a

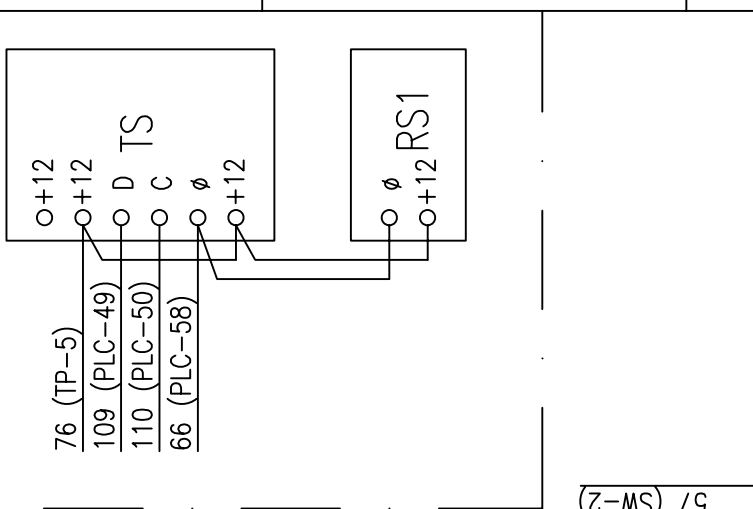
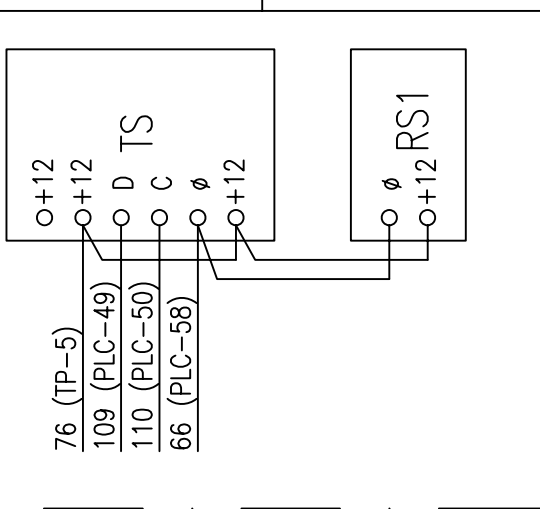
HOJA 3 DE 5



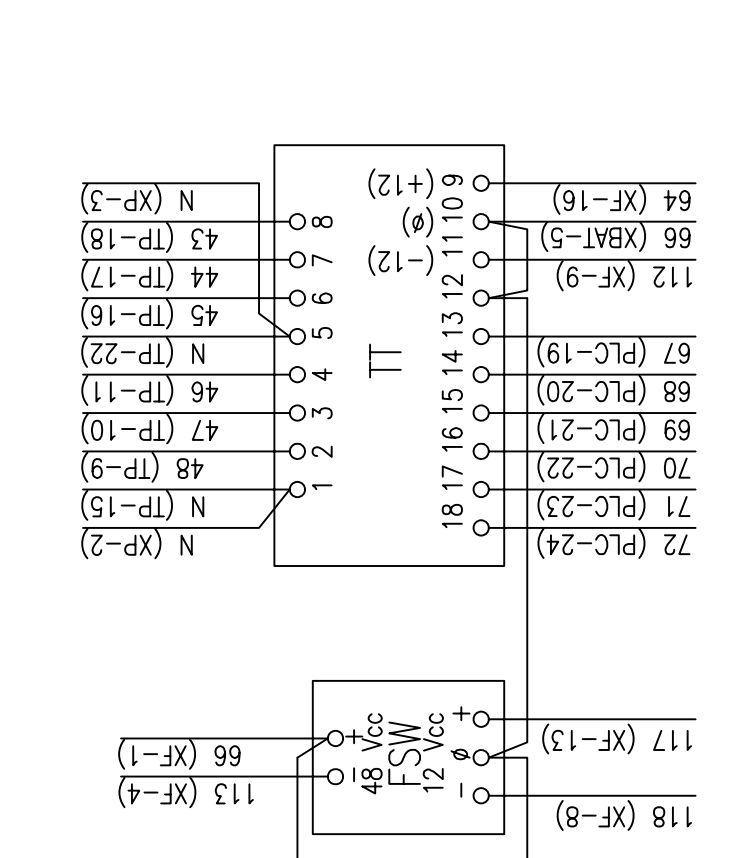
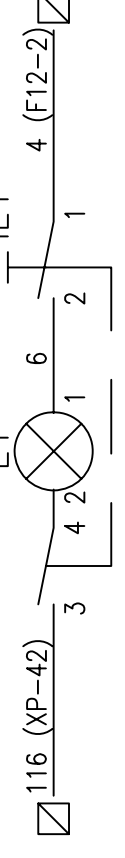
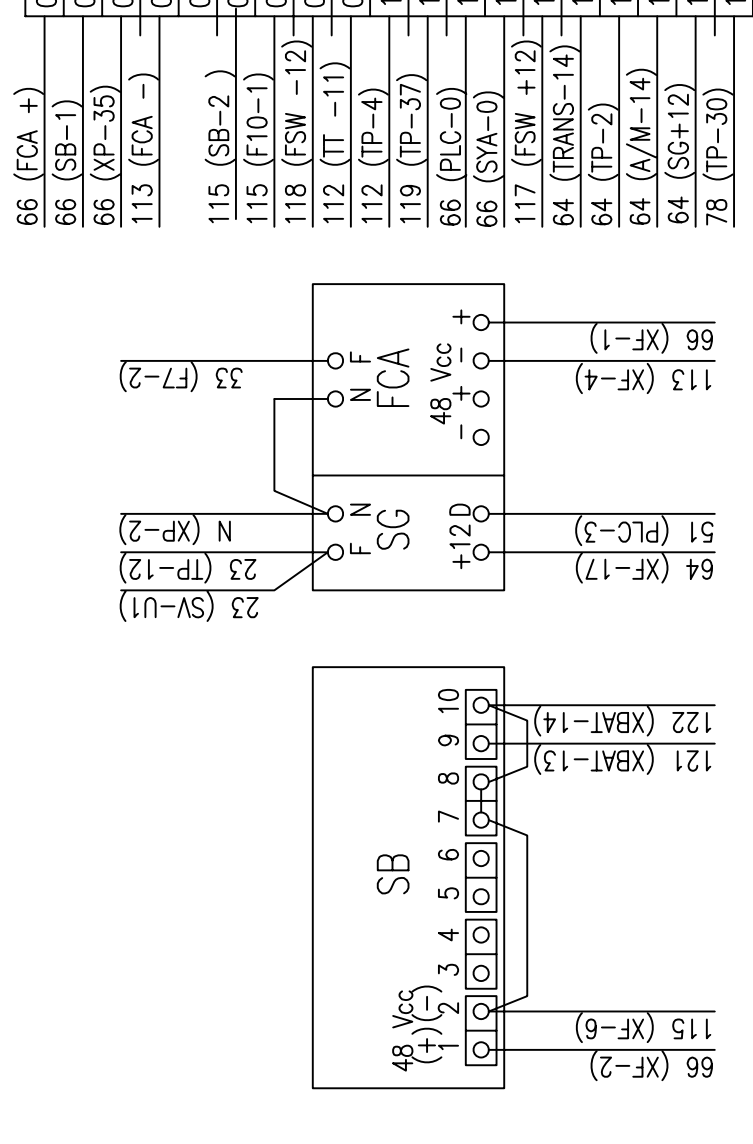
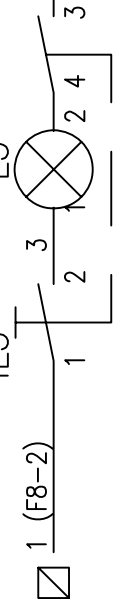
**BANDEJA SUPERIOR
(VISTA FRONTAL)**



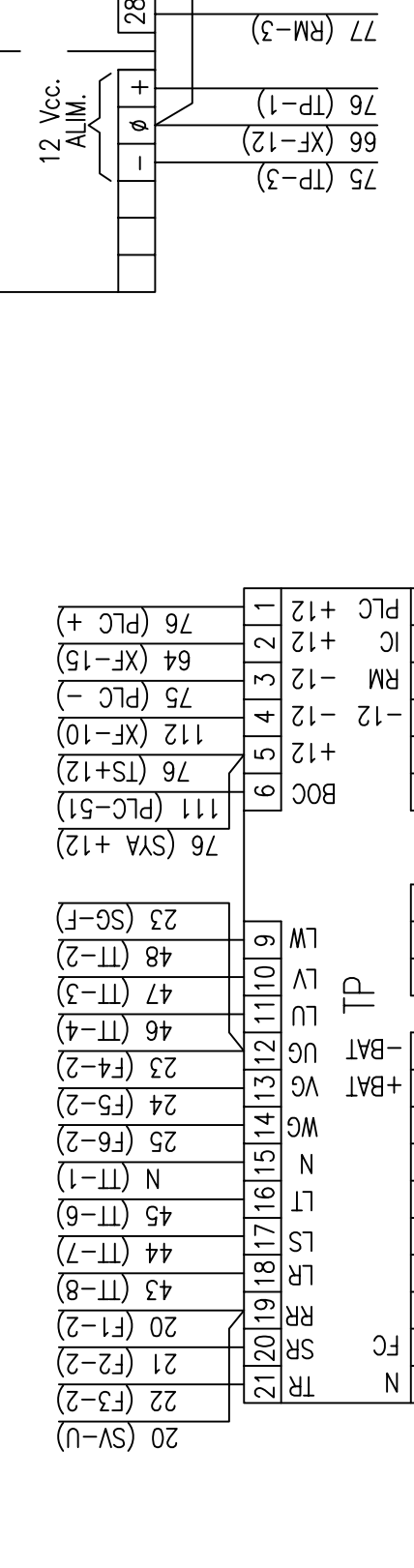
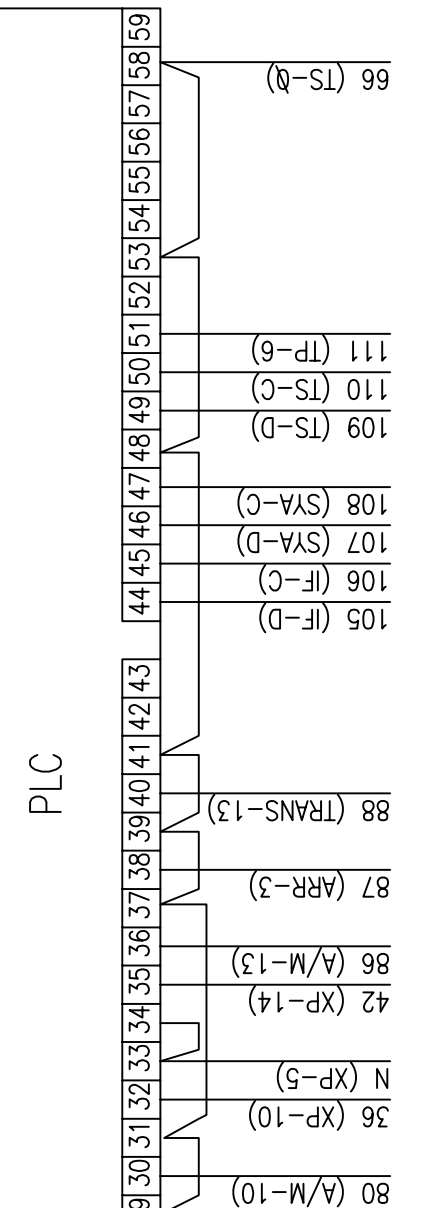
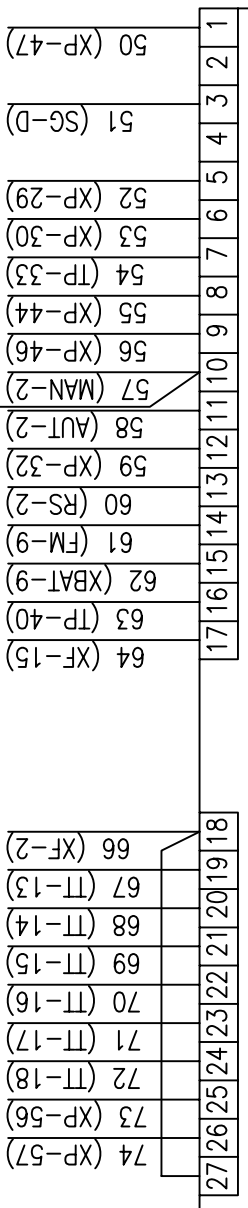
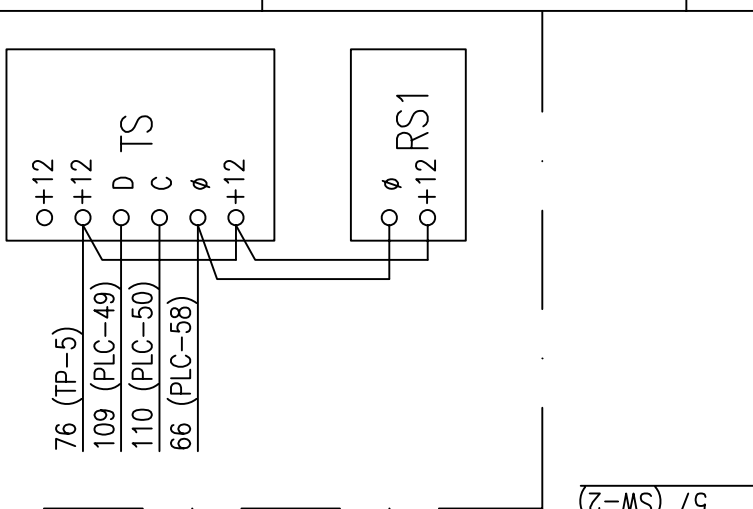
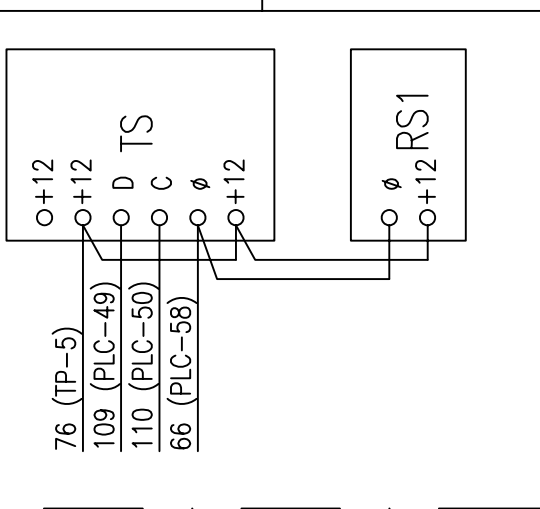
**LATERAL DERECHO
(VISTA FRONTAL)**



**BANDEJA SUPERIOR
(VISTA FRONTAL)**

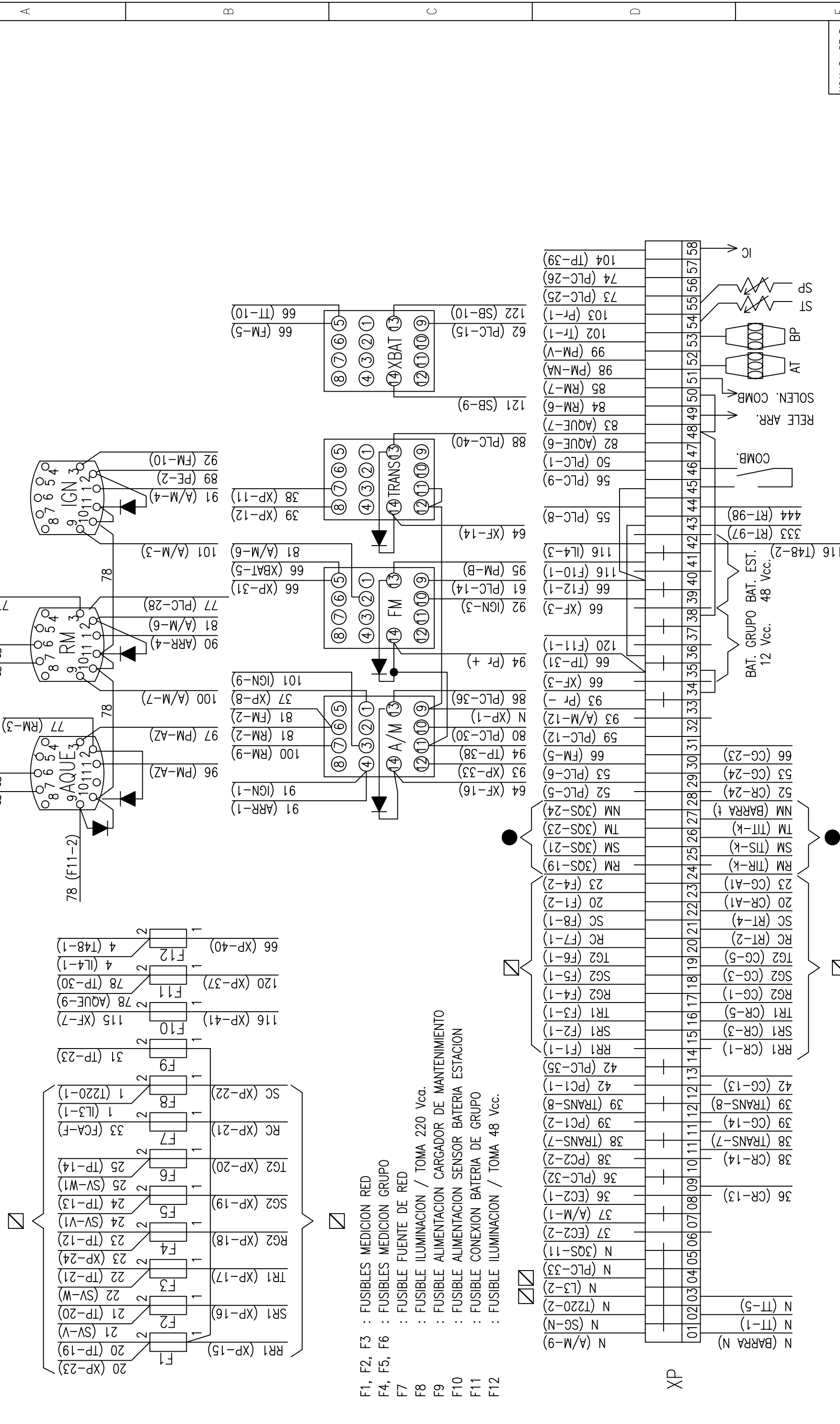


**LATERAL DERECHO
(VISTA FRONTAL)**

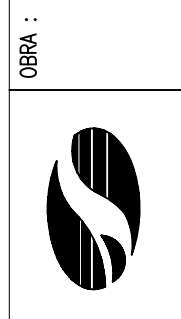


OBRA :
 TITULO : TABLERO DE TRANSFERENCIA AUTOMATICA TTA-M2 ESQUEMA DE CABLEADO
 PLANO N° : nel 6302
 HOJA 4 DE 5
 27/09/96
 PROYECTO R.E.N.
 REVISION a

**BANDEJA SUPERIOR
(VISTA FRONTAL)**



- F1, F2, F3 : FUSIBLES MEDICION RED
- F4, F5, F6 : FUSIBLES MEDICION GRUPO
- F7 : FUSIBLE FUENTE DE RED
- F8 : FUSIBLE ILUMINACION / TOMA 220 Vcc.
- F9 : FUSIBLE ALIMENTACION CARGADOR DE MANTENIMIENTO
- F10 : FUSIBLE ALIMENTACION SENSOR BATERIA ESTACION
- F11 : FUSIBLE CONEXION BATERIA DE GRUPO
- F12 : FUSIBLE ILUMINACION / TOMA 48 Vcc.



OBRA :
 TITULO : TABLERO DE TRANSFERENCIA AUTOMATICA TTA-M2 ESQUEMA DE CABLEADO
 PROYECTO R.E.N.
 REVISION a
 PLANO N° : nel 6302