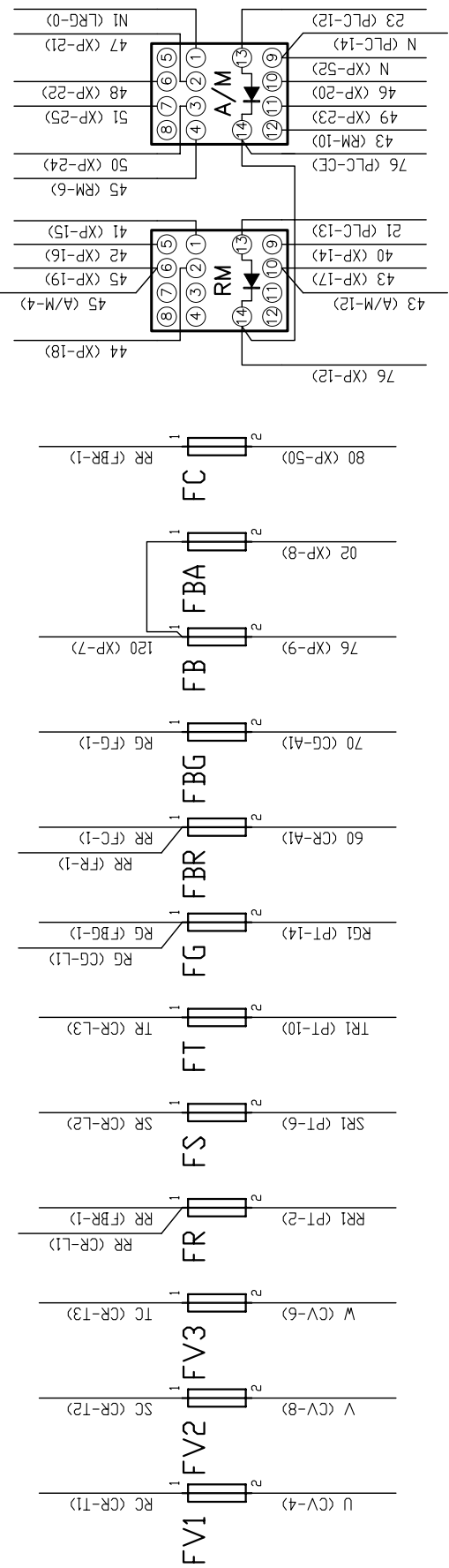
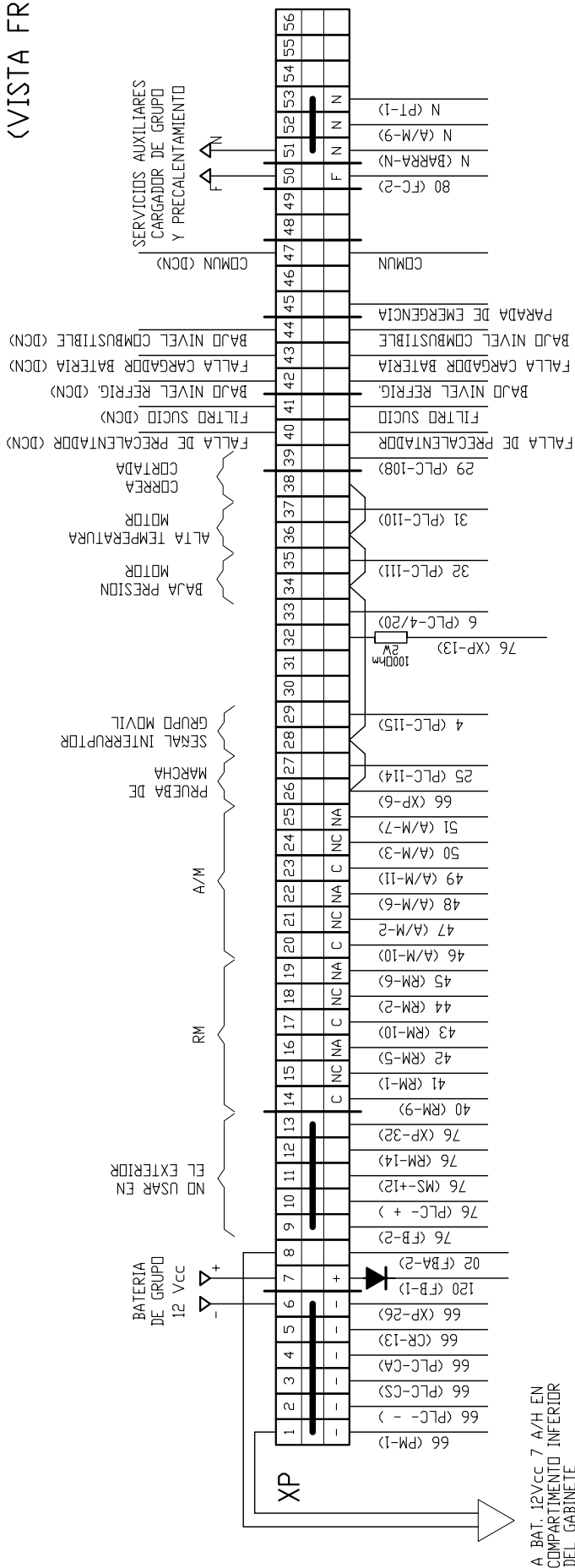


PUERTA
<VISTA POSTERIOR>

REVISO	DIBUJO	APROBO	OBSERVACION	REVISION	FECHA
J.T.	A.L.A.	J.T.	EMISION SUJETA A APROBACION	0	27/3/00
J.T.	A.I.O.	J.T.	CONFORME A OBRA	1	9/5/00
H.E.R.	A.I.O.	H.E.R.	AGREGADO BORNERA RS1	2	14/6/00

TITULO: TABLERO DE TRANSFERENCIA AUTOMATICA	
MODELO TTA M8.1	
ESQUEMA DE CABLEADO	
CLIENTE: NORTEL	DOC. N°: NEL- 6803 /
ESCALA: TABLEROS DE NODOS	PAG. N°: 1de4
DIBUJO: A.L.Artale	PROYECTO: J.Tamujis

BANDEJA SUPERIOR (VISTA FRONTAL)

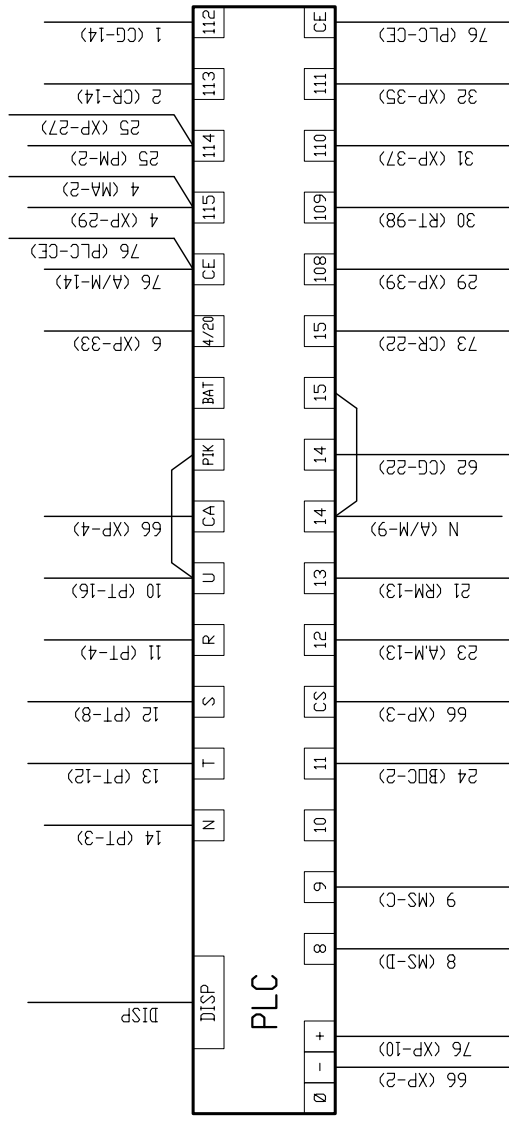
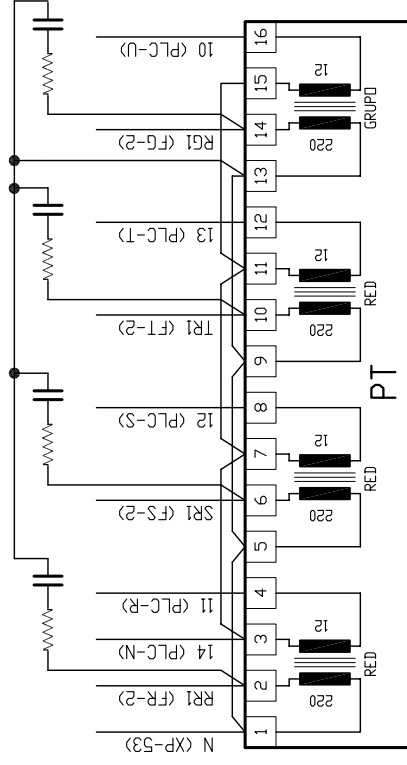


REVISION	FECHA	OBSERVACION
0	27/3/00	EMISION SUJETA A APROBACION
1	9/5/00	CONFORME A OBRA
2	14/6/00	AGREGADO BORNERA RS1

DIBUJO	APROBO	REVISOR	FECHA	TITULO
A.L.A.	J.T.	0	27/3/00	TABLERO DE TRANSFERENCIA AUTOMATICA
A.I.O.	J.T.	1	9/5/00	MODELO TTA M8.1
A.I.O.	H.E.R.	2	14/6/00	ESQUEMA DE CABLEADO

CLIENTE:	NORTEL	DOC. N°:	NEL- 6803 /
ESCALA:	OBRA: TABLEROS DE NODOS	PAG. N°:	2de4
DIBUJO:	A.L.Artale	PROYECTO:	J.Tamujis

BANDEJA SUPERIOR (VISTA FRONTAL)



REVISION	DIBUJO	APROBO	OBSERVACION	FECHA
J.T.	A.L.A.	J.T.	EMISION SUJETA A APROBACION	27/3/00
J.T.	A.I.O.	J.T.	CONFORME A OBRA	9/5/00
H.E.R.	A.I.O.	H.E.R.	AGREGADO BORNERA RS1	14/6/00

SISTEMAS ENERGETICOS S.A.		TABLERO DE TRANSFERENCIA AUTOMATICA	
		MODELO TTA M8.1	
ESCALA s/e		ESQUEMA DE CABLEADO	
CLIENTE: NORTEL	OBRA: TABLEROS DE NODOS	DOC. N°: NEL- 6803 /	PAG. N°: 3de4
DIBUJO: A.L.Artale	PROYECTO: J.Tamulis		

A B C D E F G H I J K L M N O P Q R

01 02 03 04 05 06 07 08 09 10 11 12 13 14 15 16 17 18 19 20 21 22 23 24 25 26 27 28 29

