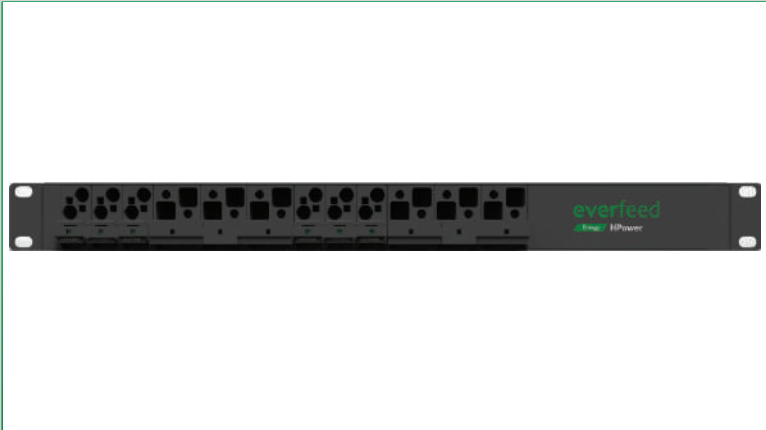


PDU DC-1U EF-1U-PDU-123 48VDC/150A



Descripción

EF-1U-PDU-123 distribuidor DC que cuenta con LLVD y BLVD, termicas de 1DIN para carga de 16A a 63A y termicas para baterías de 1 1/2 Din de 125 A.

El PDU es monitoreado por la controladora C2600-OS.

La estructura estándar de 19 pulgadas y 1U de altura se adapta a varios gabinetes y racks de telecomunicaciones.

Especificaciones Técnicas

Modelo EF-1U-PDU-123

Parte número N/A

Distribución AC

Modo de entrada	2 fases/ 3 fases 100-120-240 VAC (L+N+PE)
Capacidad de entrada	2P/16A 1x 125A/4P
Corriente maxima de entrada	80A fase simple
Frecuencia de entrada	45-66 Hz nominal valor: 50Hz/60Hz

Distribución DC

Voltaje de salida	- 42--58VDC, nominal Valor: 53.5 VDC	
Capacidad Maxima	9kW / 36kW	
Salida de la batería	1x125A/2P	
Disyuntores de carga	SALIDA	LLVD: 2x63A/ 1x 32A/1x16A/1x10A
	125A	BLVD: 2x63A/1X32A/1X16A

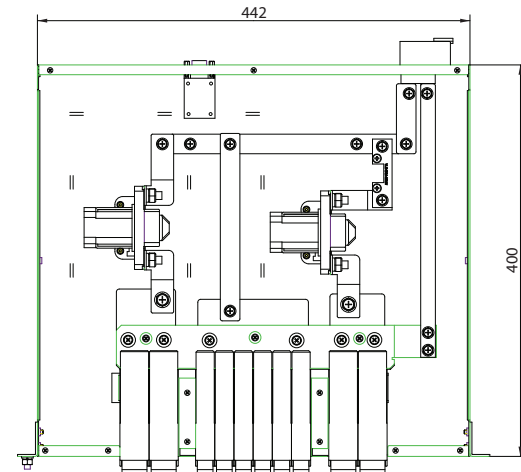
Ambiental

Temperatura de funcionamiento	-40°C--+75°C
Temperatura de almacenamiento	-40°C--+70°C
Humedad de funcionamiento	5%-95% (sin condensación)

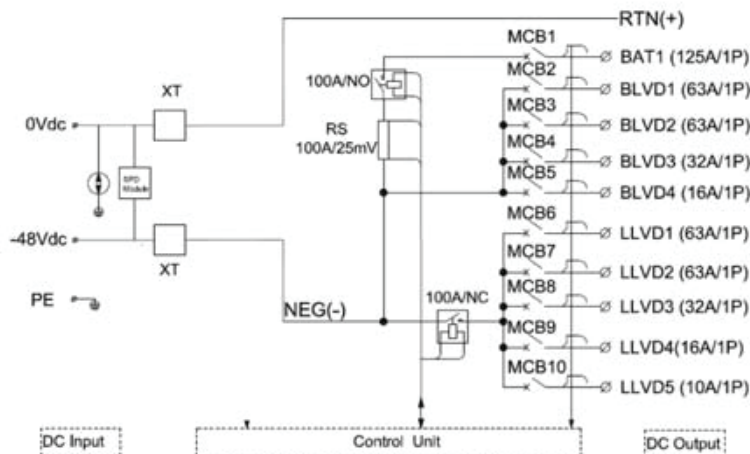
Altitud 0-3000m (si la altitud está dentro del rango de 2000 ma 3000 m, la temperatura máxima de funcionamiento disminuye en 1° a medida que la altitud aumenta en 200 m.)

Rendimiento

E M C	EN55032; EN55035; IEC/EN 613000-3-2;IEC/EN613000-3-3
Seguridad	UL 60950-1; EN 60950-1;IEC 60950



Nota: los datos de este documento pueden modificarse en cualquier momento.



Power System Electrical Schematic Diagram